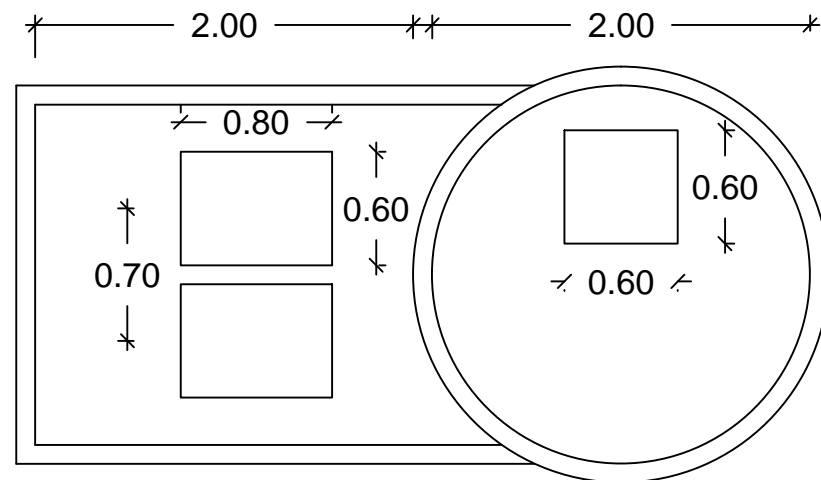
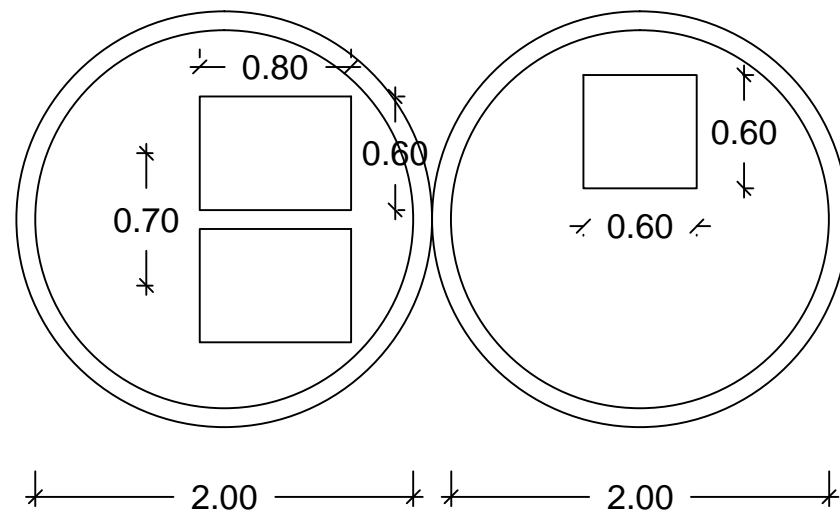


Planta



OU

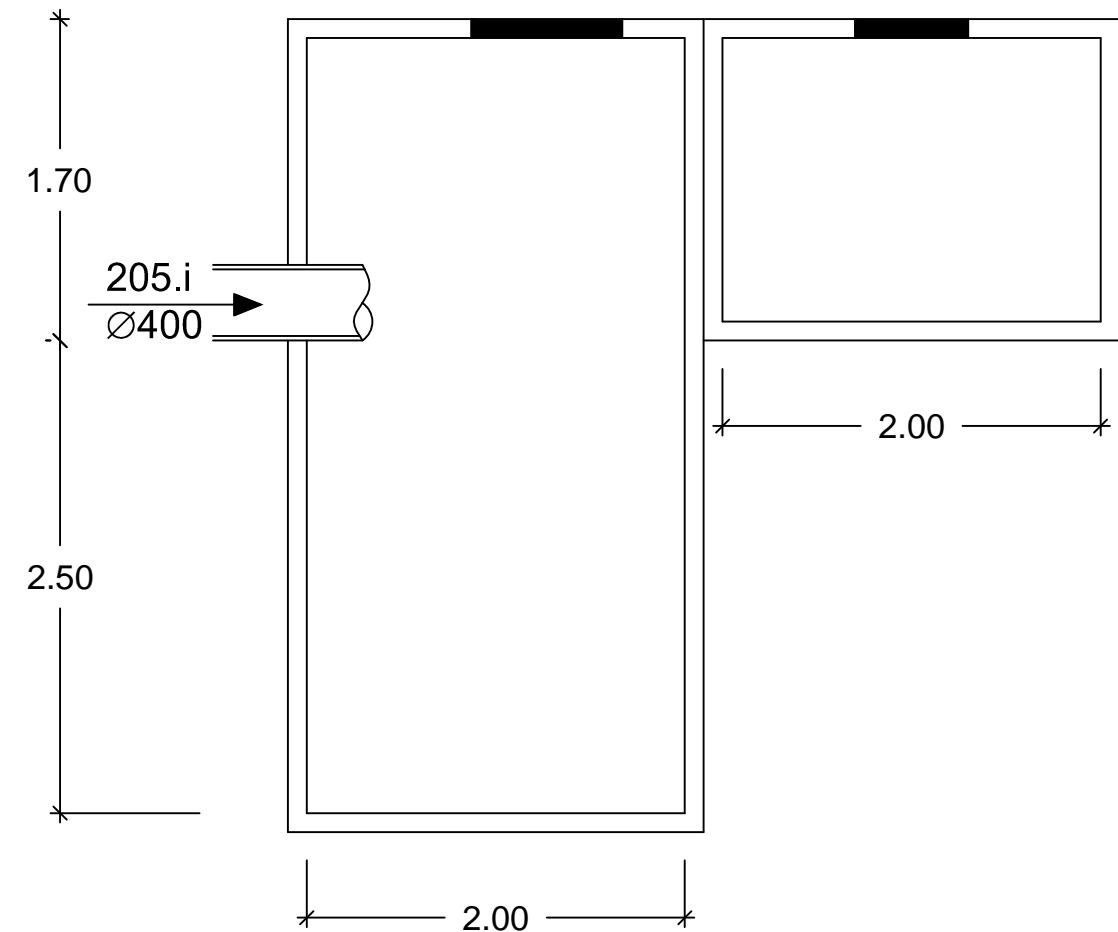


Poço

Câmara de Manobras

Perfis

EE21



Poço

Câmara de Manobras

CÂMARA MUNICIPAL DE MIRA D.O.M.S.B.A. GABINETE DE ESTUDOS, PROJECTOS E PLANEAMENTO URBANO			Fase: PROJECTO DE EXECUÇÃO		
			Parte: ARQUITECTURA		
Obra: SANEAMENTO RAMALHEIRO	Ref.º:	Projectou:	Desenho(s): ESTAÇÃO ELEVATÓRIA	D.G.:	Folha N.º:
	Data: 04/13	Desenhou: Custódio Manuel Martins de Jesus		011	11
			Escala(s):	1:4000	