

Identidade Familiar em (Re)construção: Um percurso sentido

Autores:

Philippe Botas; Luiz Miguel Santiago; Paula Miranda

Enquadramento



Identidade

“Quem sou Eu?”

- Construção dinâmica da unidade da consciência de si.
- Processo activo, afectivo e cognitivo.
- Representação de si no ambiente envolvente.
- **Identidade Familiar.**

Identificação



- **Nome:** I.D.
- **Sexo:** Feminino
- **Idade:** 28 anos
- **Raça:** Branca
- **Estado civil:** Solteira
- **Naturalidade/residência:** Coimbra
- **Escolaridade:** 12ºano
- Desempregada



Dados Base



- PNV actualizado
- Hábitos tabágicos: 9 UMA
- Hábitos medicamentosos: CO; Omeprazol 20 mg
- **AP:** múltiplos pólipos cólon; perturbação depressiva; úlcera péptica; neoplasia benigna tiróide; nefrolitíase; apendicectomia; IVG (2011).
- **AF:** Avô paterno - Ca bexiga; Avô materno - AVC; Avó materna - patologia valvular NE; Tia materna - nódulos tiróide NE.

Avaliação Familiar

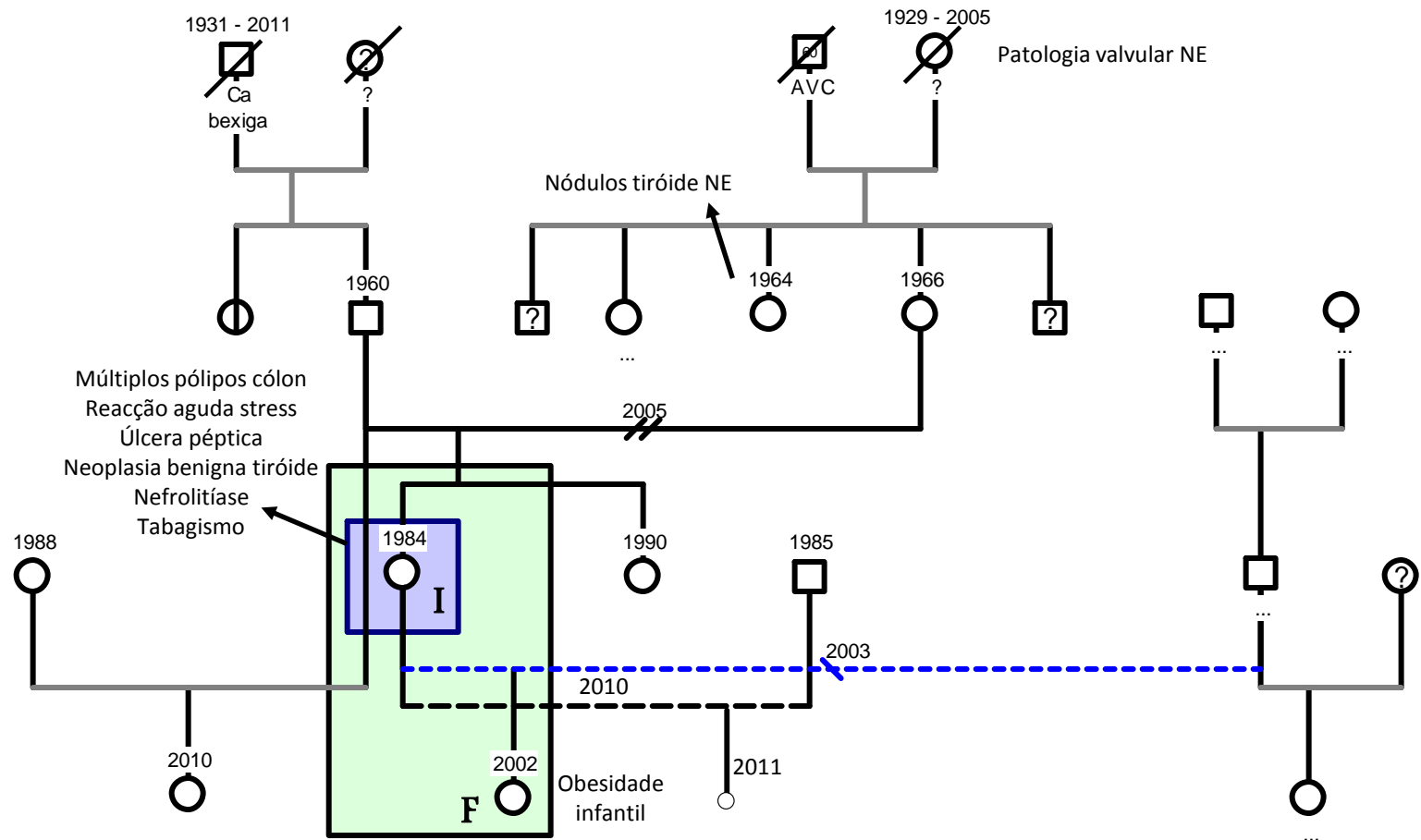


I

II

III

IV



Avaliação Familiar



28/08/2011

ACONTECIMENTO	Valor Médio
Morte de um familiar próximo	53
Acidente ou doença grave	53
Gravidez	40
Mudança nas condições de vida	25
Alteração dos hábitos pessoais	24
Mudança nos hábitos de sono	16
Natal	12
TOTAL	223

APGAR Familiar: 2

23/09/2011



“Sinto-me **cansada**, as **ideias baralhadas**, muita confusão (...) **Irrito-me** com facilidade (...) Sinto-me **sozinha** (...) tenho medo do que vai acontecer, (...) Sinto-me **triste** por o tipo de pais que tenho (...) às vezes eu não sei lidar com as atitudes da (filha) (...) O meu maior medo é perde-la (...). Eu sinto-me **desorientada**, e depois as pessoas sempre a dizerem, para ter cuidado que a qualquer momento me podem tirar a menina se virem que eu não estou bem (...)” (sic)

Consulta a 17-10-2011



DORES ABDOMINAIS (**D01**) + PERTURBAÇÃO DO SONO (**P06**) + FADIGA (**A04**)

Palpação abdominal: sem alterações patológicas.

Aparência triste, choro fácil, baixa auto-estima, desânimo em relação ao futuro, sentimentos de indecisão. Receio de estabelecer relações - “Para quê? Para me desiludirem.” (sic)

DEPRESSÃO (**P76.001**) + PROBLEMA RELACIONAL COM FAMILIARES (**Z20**) + PROBLEMA COM CONDIÇÕES DE TRABALHO (**Z05**) + LIMITAÇÃO FUNCIONAL / INCAPACIDADE (**Z28**)

ACONSELHAMENTO TERAPÊUTICO / ESCUTA TERAPÊUTICA (**P58;Z58**) + MEDICAÇÃO (**P50**)

SOAP

SOAP

SOAP

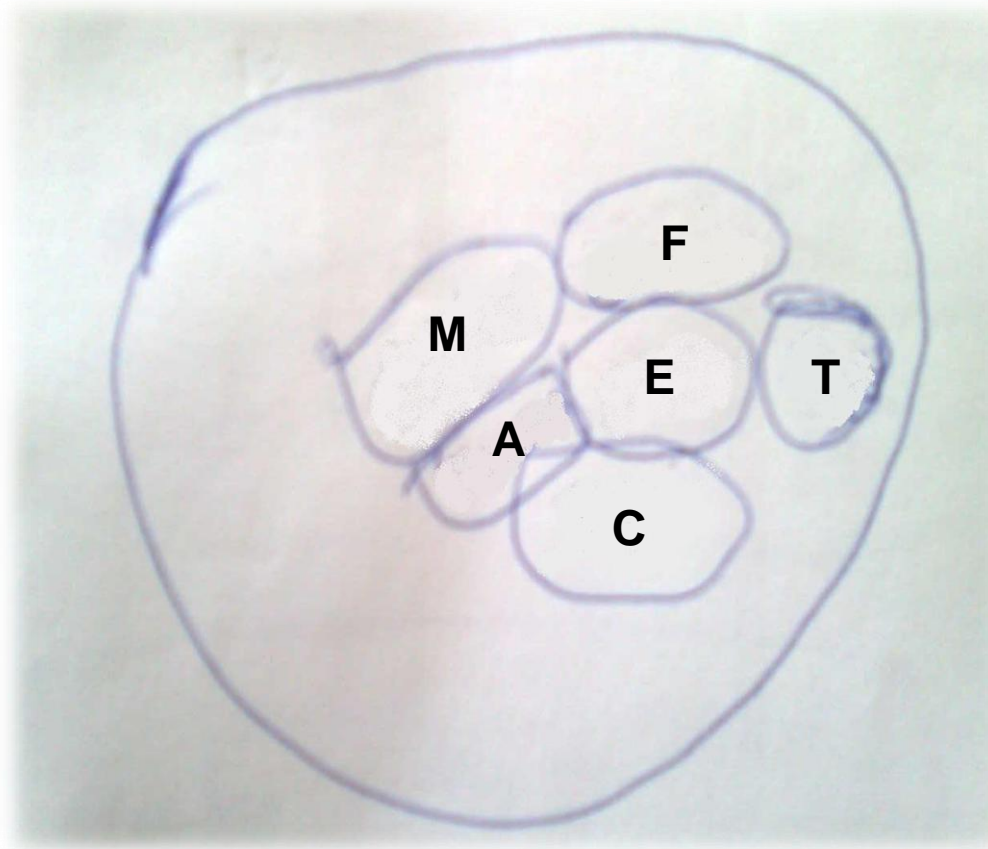
SOAP

Avaliação Familiar



“Oh senhor doutor... Eu não tenho família” (sic)

17/10/2011



[E - elemento referência; F - filha; C - companheiro; T - Tia; A - amiga; M - madrinha]

Avaliação Familiar



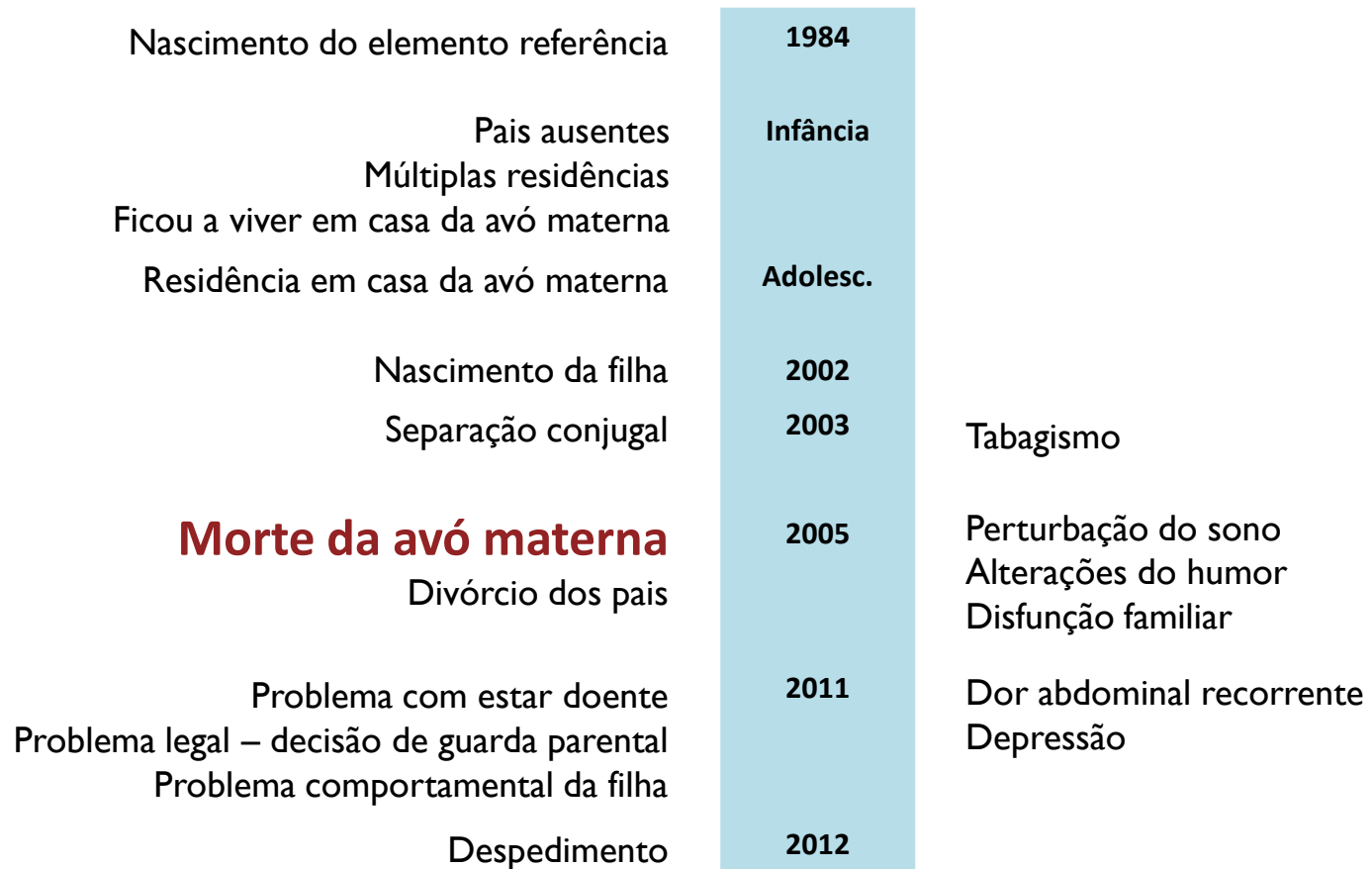
- **“Quando tem um problema a quem pede ajuda?”**
Tenta resolver os problemas sozinha. Quando necessário recorre ao companheiro.
- **“Faltou-lhe alguém na sua família muito importante para si?”**
Avó materna.
- **“Está satisfeita com a representação que fez?”**
Gostaria que os pais e a irmã lhe dessem apoio.

Avaliação Familiar



	Quase sempre	Algumas vezes	Quase nunca
<u>Adaptação</u> <i>Estou satisfeito com a ajuda que recebo da minha família, sempre que alguma coisa me preocupa?</i>		X	
<u>Relação</u> <i>Estou satisfeito pela forma como a minha família discute assuntos de interesse comum e compartilha comigo a solução do problema?</i>		X	
<u>Crescimento</u> <i>Acho que a minha família concorda com o meu desejo de encetar novas actividades ou de modificar o meu estilo de vida?</i>		X	
<u>Afecto</u> <i>Estou satisfeito com o modo como a minha família manifesta a sua afeição e reage aos meus sentimentos, tais como, irritação, pesar e amor?</i>		X	
<u>Dedicação</u> <i>Estou satisfeito com o tempo com que passo com a minha família?</i>		X	

Avaliação Familiar



Avaliação Familiar

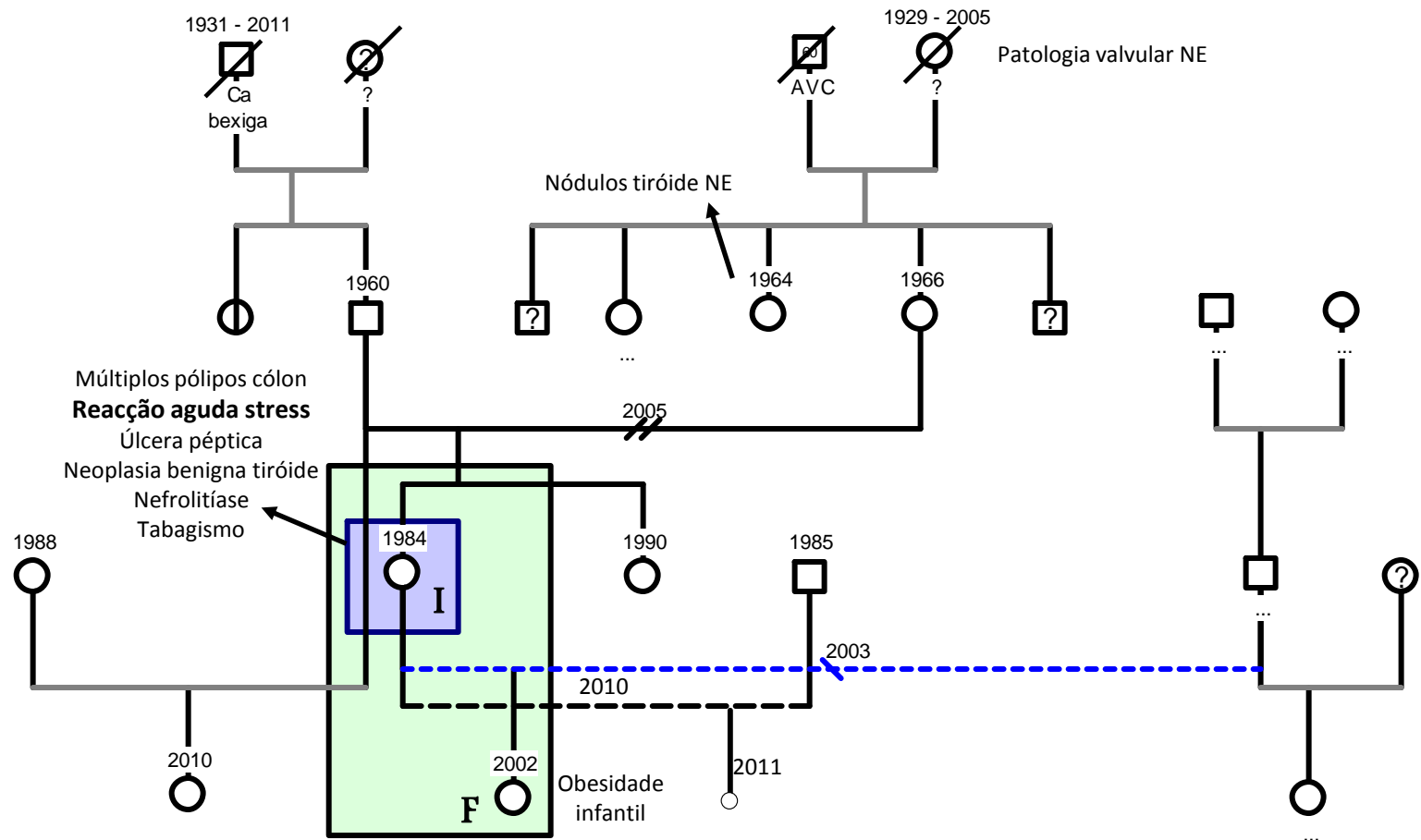


I

II

III

IV



Avaliação Familiar

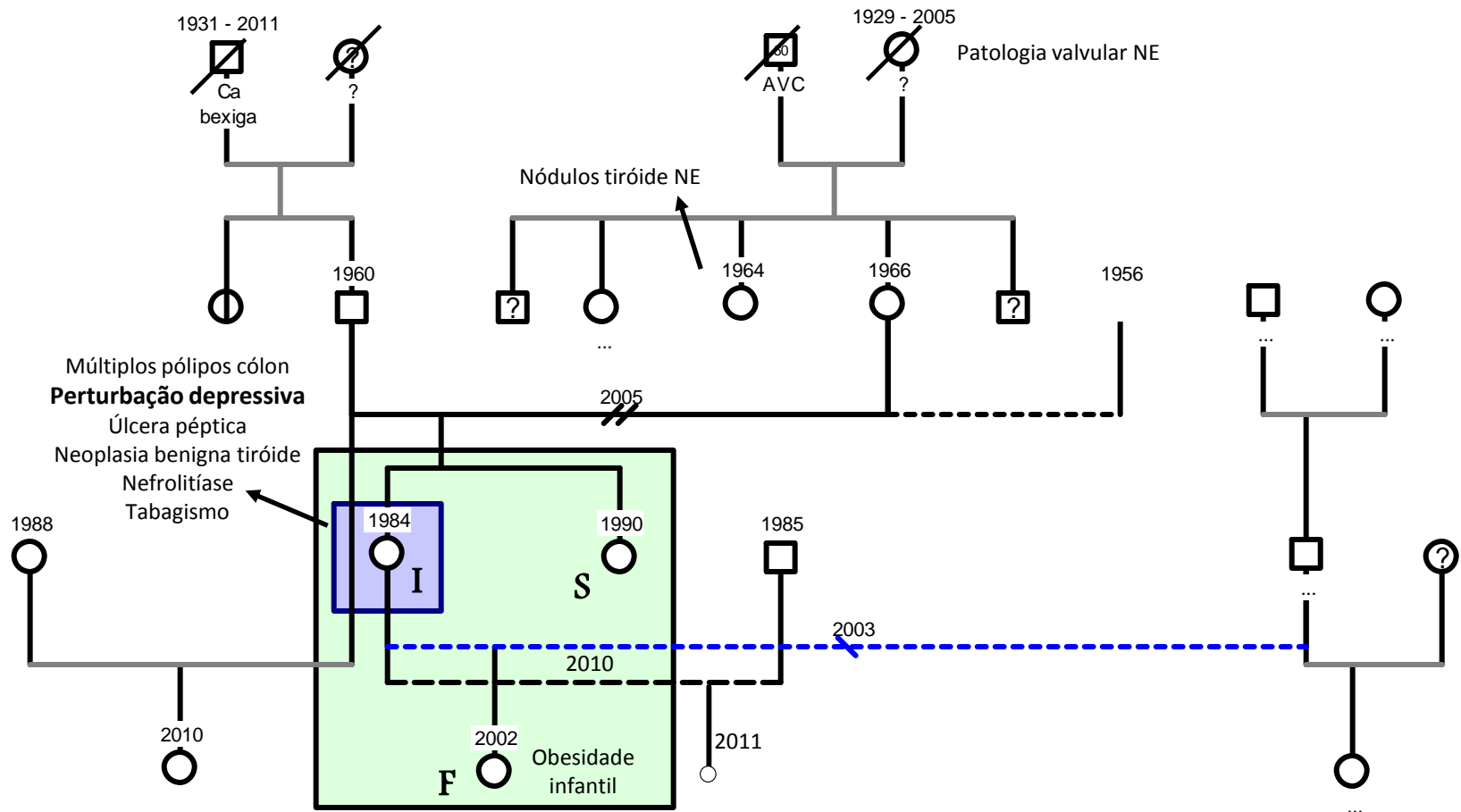


I

II

III

IV



26/04/2012

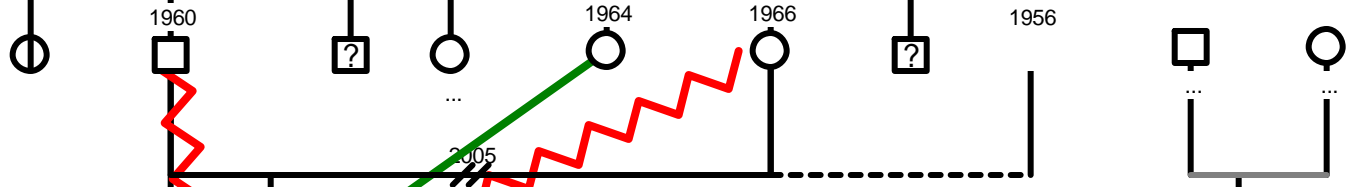
Avaliação Familiar



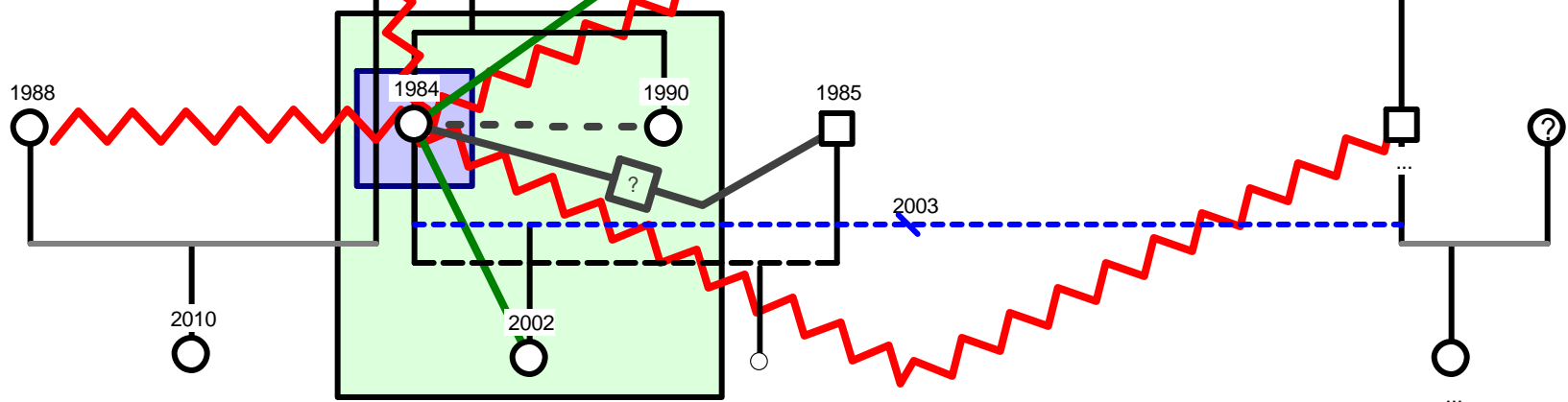
I



II



III



IV

Discussão



- **Conceito de Família** - reconfigura-se.
- Elemento de suporte ou Gerador de *stress*.
- Crise de identidade familiar.
- Avaliação familiar deve ser longitudinal – **monitorização e instrumento terapêutico.**
- \neq instrumentos de avaliação \neq características.

