

TÍTULO: Edifício do caso de estudo

ESCALA: 1:100

ASSUNTO: Alçado Noroeste

FOLHA: 02

DATA: 08/06/2016



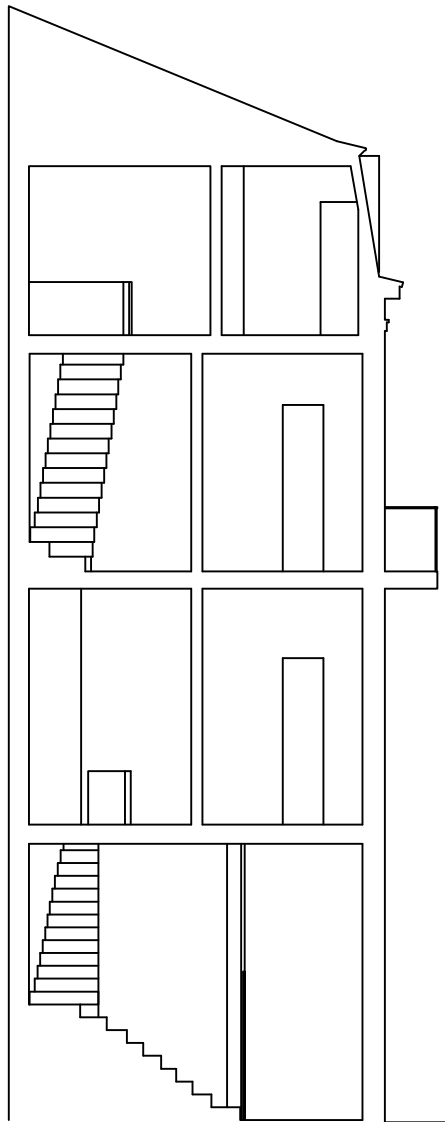
TÍTULO: Edifício do caso de estudo

ESCALA: 1:150

ASSUNTO: Alçado Sudoeste

FOLHA: 01

DATA: 08/06/2016



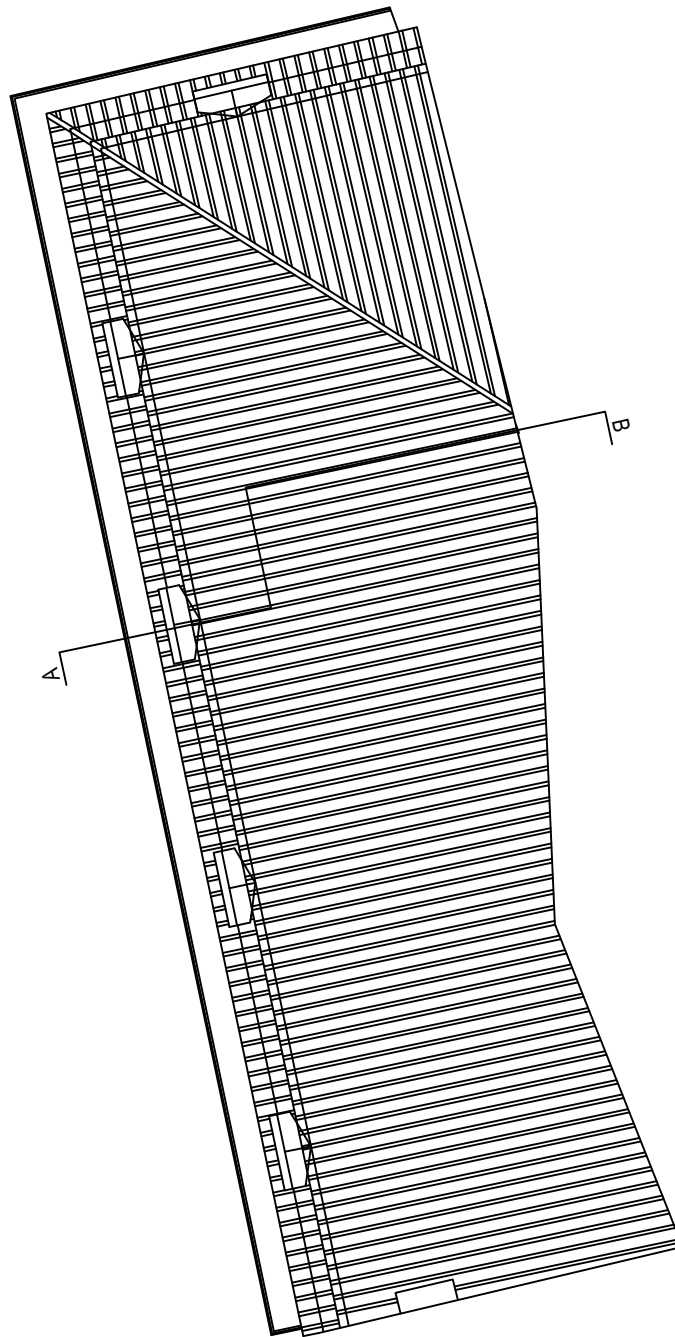
TÍTULO: Edifício do caso de estudo

ESCALA: 1:100

ASSUNTO: Corte AB

FOLHA: 03

DATA: 08/06/2016



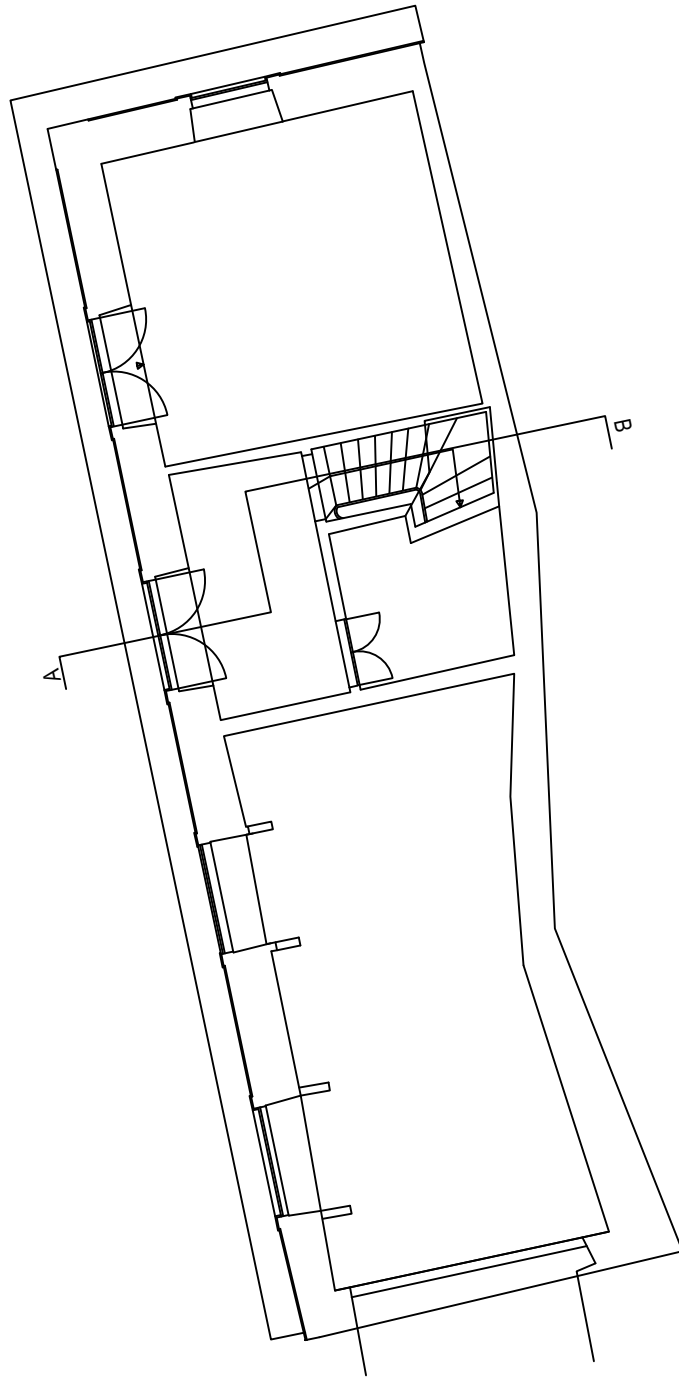
TÍTULO: Edifício do caso de estudo

ESCALA: 1:100

ASSUNTO: Planta cobertura

FOLHA: 08

DATA: 08/06/2016



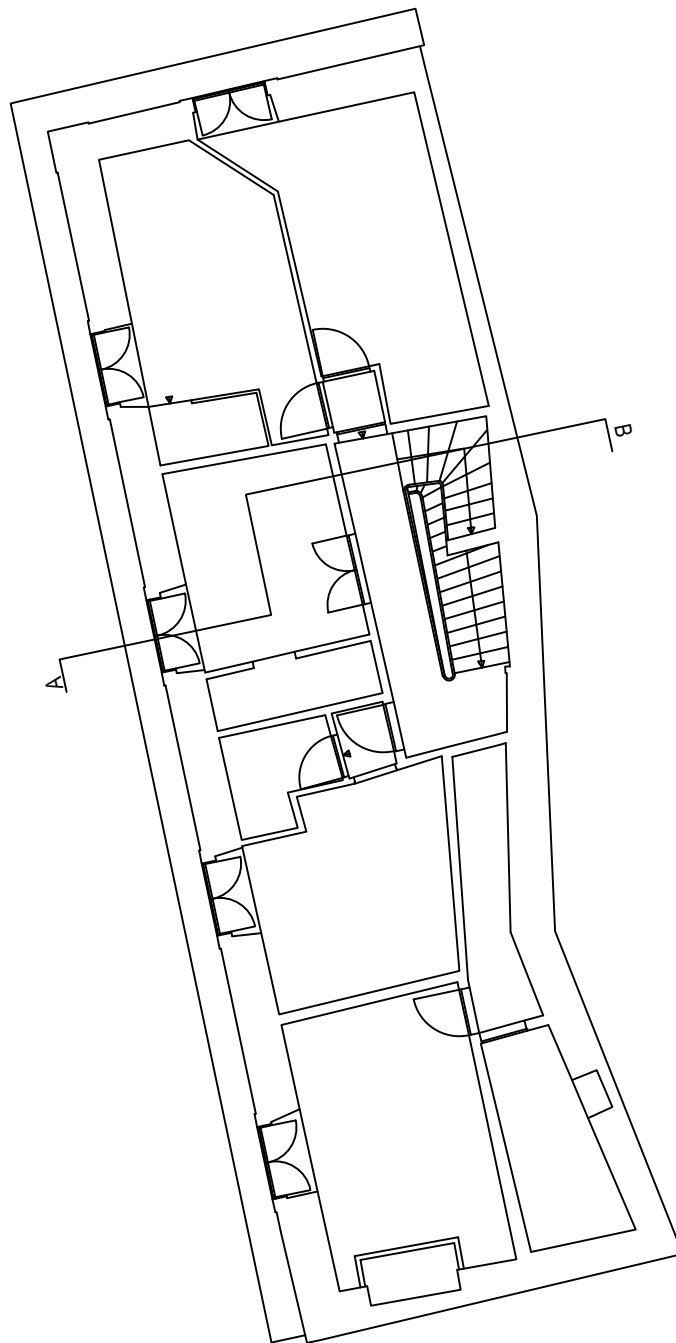
TÍTULO: Edifício do caso de estudo

ESCALA: 1:100

ASSUNTO: Planta piso 0

FOLHA: 04

DATA: 08/06/2016



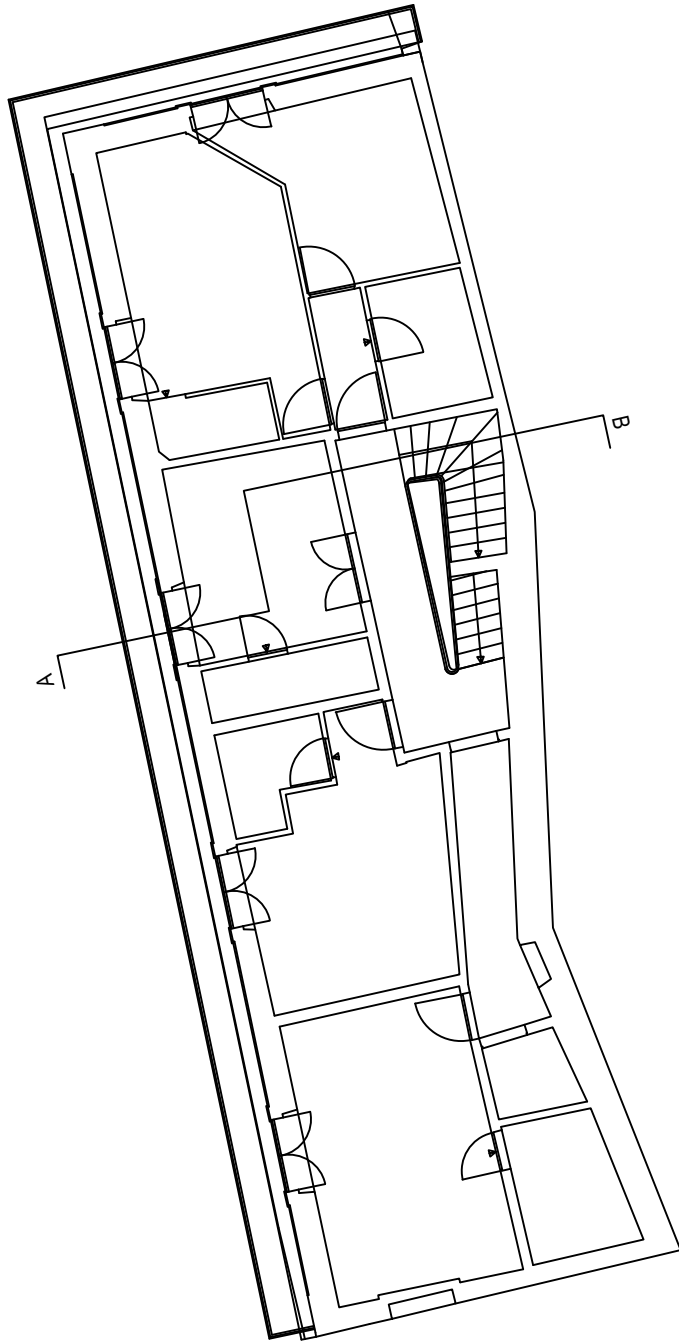
TÍTULO: Edifício do caso de estudo

ESCALA: 1:100

ASSUNTO: Planta piso 1

FOLHA: 05

DATA: 08/06/2016



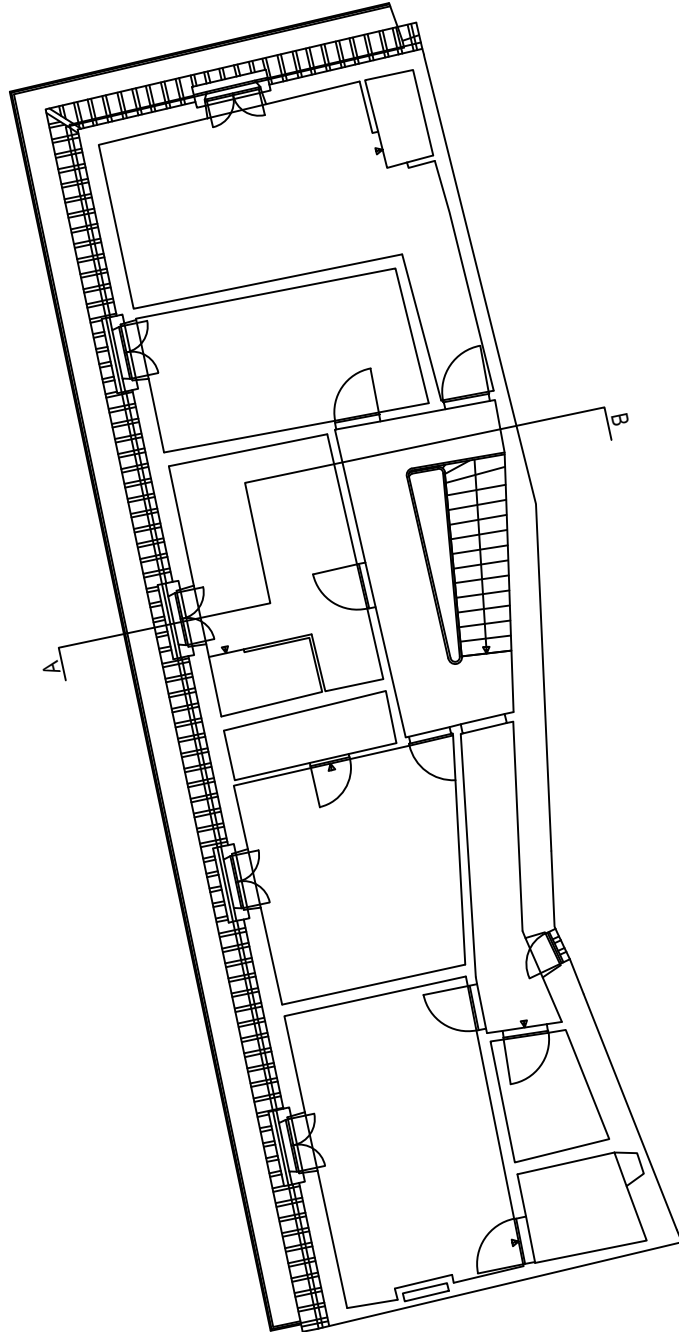
TÍTULO: Edifício do caso de estudo

ESCALA: 1:100

ASSUNTO: Planta piso 2

FOLHA: 06

DATA: 08/06/2016



TÍTULO: Edifício do caso de estudo

ESCALA: 1:100

ASSUNTO: Planta piso sótão

FOLHA: 07

DATA: 08/06/2016