



## Description

- Motores EC, alto nível de eficiência
- Velocidade controlável a 100%
- Protecção de motor integrada
- Fornecido com suportes de montagem

A tecnologia EC é uma tecnologia inteligente; usando controlo electrónico integral que elimina as perdas de deslizamento no motor e assegura que o motor funcione sempre com carga óptima e garante que a proporção de energia utilizada efectivamente seja muitas vezes maior e que o uso de energia seja consideravelmente mais baixo se comparado com os motores AC.

Os ventiladores EC destacam-se pelo seu uso económico de energia e excelente facilidade de controlo. Podem variar em velocidade para corresponder a necessidade de fluxo de ar, e funcionam com grandes níveis de eficiência. Para o mesmo volume de ar, consomem inequivocamente menos energia que os ventiladores drive AC.

Outra característica especial dos ventiladores EC é o seu potencial de poupança de energia não só em carga máxima, mas especialmente em carga parcial. Quando funcionam com carga parcial, a energia usada é muito menor que com um motor assíncrono de saída equivalente.

O uso reduzido de energia garante uma queda nos custos operativos.

A série K EC é desenhada para instalação em condutas. Todos os ventiladores K têm no mínimo espigões de ligação de 25 mm de comprimento. Os ventiladores têm pás recuadas e motores com rotores externos (EC). A braçadeira de montagem FK facilita a instalação e remoção, e evita a transferência de vibração para a conduta. Os ventiladores são entregues com potenciómetro pré ligado (0-10V) que permite-lhe encontrar facilmente o ponto de funcionamento desejado.

A protecção de motor está integrada na electrónica do motor. O revestimento é fabricado de folha de aço galvanizado com arestas dobradas para dar ao ventilador estanquicidade. A montagem no exterior e aplicação em lavandaria são possíveis devido ao revestimento estanque do ventilador e caixa de terminais classificada IP 55 e glande de cabos IP 68 classificada M20.



## Parametros técnicos

Nominal data		
Tensão	230	V
Frequência	50/60	Hz
Fase	1	~
Input power (P1)	117	W
Intensidade	0,921	A
Caudal máximo	1332	m³/h
r.p.m.	3463	r.p.m.
Peso	2,4	kg
Temperature data		
Temperatura máxima do ar transportado	55	°C
Sound data		
Nível de pressão sonora a 3 m	50	dB(A)

## Protection / Classification

Classe de isolamento

B

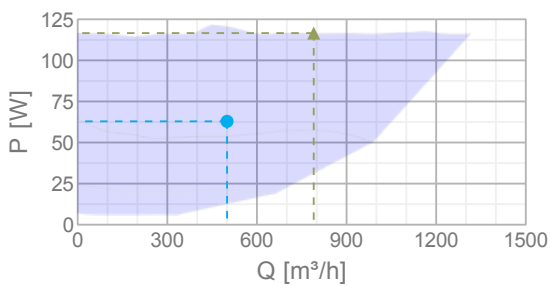
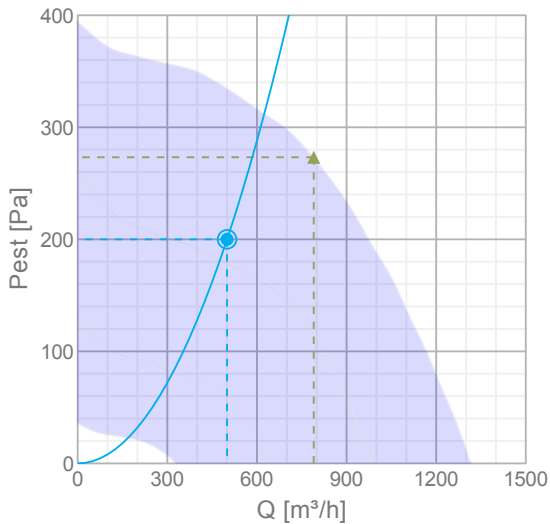
Classe de protecção do motor

IP44 IP

## EPS diagrams

### Performance

#### Diagramas



#### Eficiência máx.

##### Dados hidráulicos

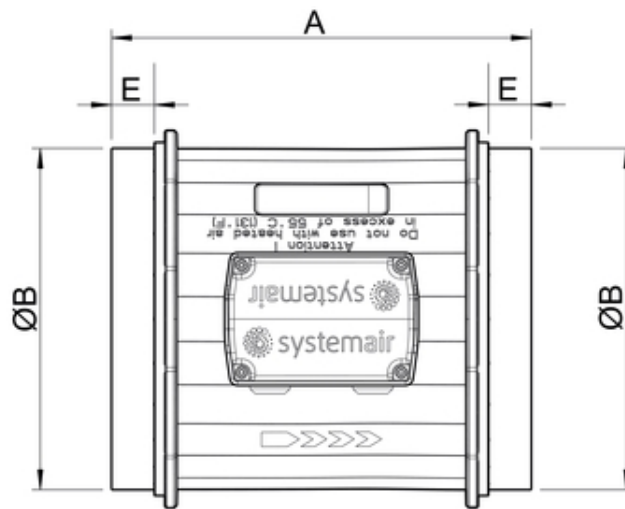
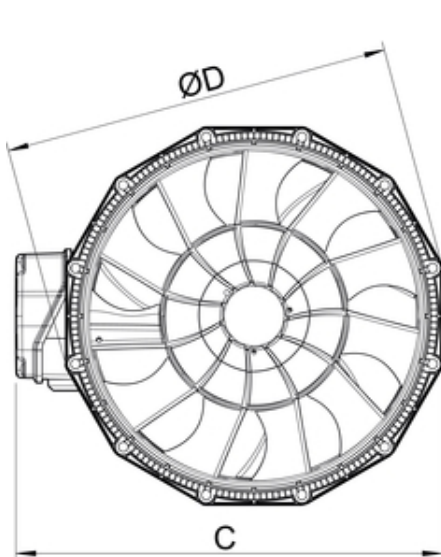
▲ Working air flow	790 m <sup>3</sup> /h
▲ Working static pressure	273 Pa
▲ Potência	117 W
Velocidade	3512 r.p.m.
Corrente	0,91 A
SFP	0,531 kW/m <sup>3</sup> /s
Voltagem	230 V

Nível de potência sonora		63	125	250	500	1k	2k	4k	8k	Tot
Aspiração	dB(A)	45	54	70	71	73	69	64	56	77
Saída	dB(A)	43	54	58	67	68	65	61	56	72
Radiado	dB(A)	13	27	38	52	56	53	45	32	59

## Utilizador

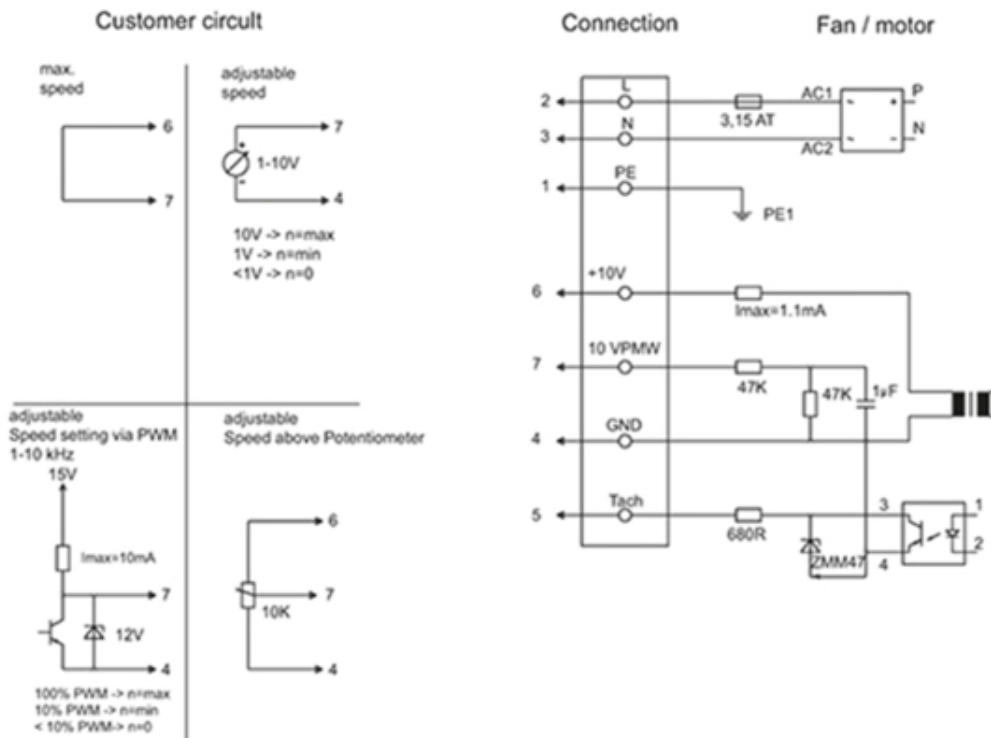
Dados hidráulicos										
○ Required air flow										500 m <sup>3</sup> /h
○ Required static pressure										200 Pa
● Working air flow										500 m <sup>3</sup> /h
● Working static pressure										200 Pa
● Potência										62,9 W
Velocidade										2867 r.p.m.
Corrente										0,493 A
SFP										0,453 kW/m <sup>3</sup> /s
Voltagem										230 V
Nível de potência sonora		63	125	250	500	1k	2k	4k	8k	Tot
Aspiração	dB(A)	40	52	67	65	66	63	59	49	72
Saída	dB(A)	38	52	59	61	62	59	56	49	67
Radiado	dB(A)	8	26	37	47	49	47	39	25	53

## Dimensões



	A	øB	C	øD	E
prio 200	245	199	249	227	25

## Ligações



Line	No.	Signal	Colour	Function / assignment
	2	L	brown	Power supply 230 VAC, 50-60 Hz, see type plate for voltage range
	3	N	blue	Neutral conductor
	1	PE	green/yellow	Protective earth
	7	0-10V PWM	yellow	Control input 0 - 10 V or PWM, electrically isolated
	5	Tacho	white	Tach output: open collector, 1 pulse per revolution, electrically isolated, Isink_max=10mA
	6	10V/ max 1.1mA	red	Voltage output 10 V/ 1.1 mA, electrically isolated
	4	GND	blue	GND - Connection for control interface

## Acessórios

### Acessórios elétricos

[REV-3POL/03 ON/OFF \(33978\)](#)

### Acessórios

[CB 200-3.0 230V/1 \(5370\)](#)

[CB 200-2.1 230V/1 \(5384\)](#)

[VBC 200-2 Water heating batt \(5459\)](#)

[LDC 200-600 \(5194\)](#)

[LDC 200-900 \(5195\)](#)

[FFR 200 \(1773\)](#)

[FGR 200 \(1812\)](#)

[FK 200 \(1611\)](#)

[IGK 200 \(1633\)](#)

[RSK 200 \(5602\)](#)


## Documentação



[PrioAir EC und E2\\_160114\\_DE,EN,SE,RU\\_002\\_313047\\_web.pdf \(3,31MB\)](#)



[ec-dec\\_prioair\\_160414\\_DE,GB\\_003\\_ab 20. April.pdf \(549,65kB\)](#)

 prio\_air200\_o\_rahmen.dxf (5,47MB)