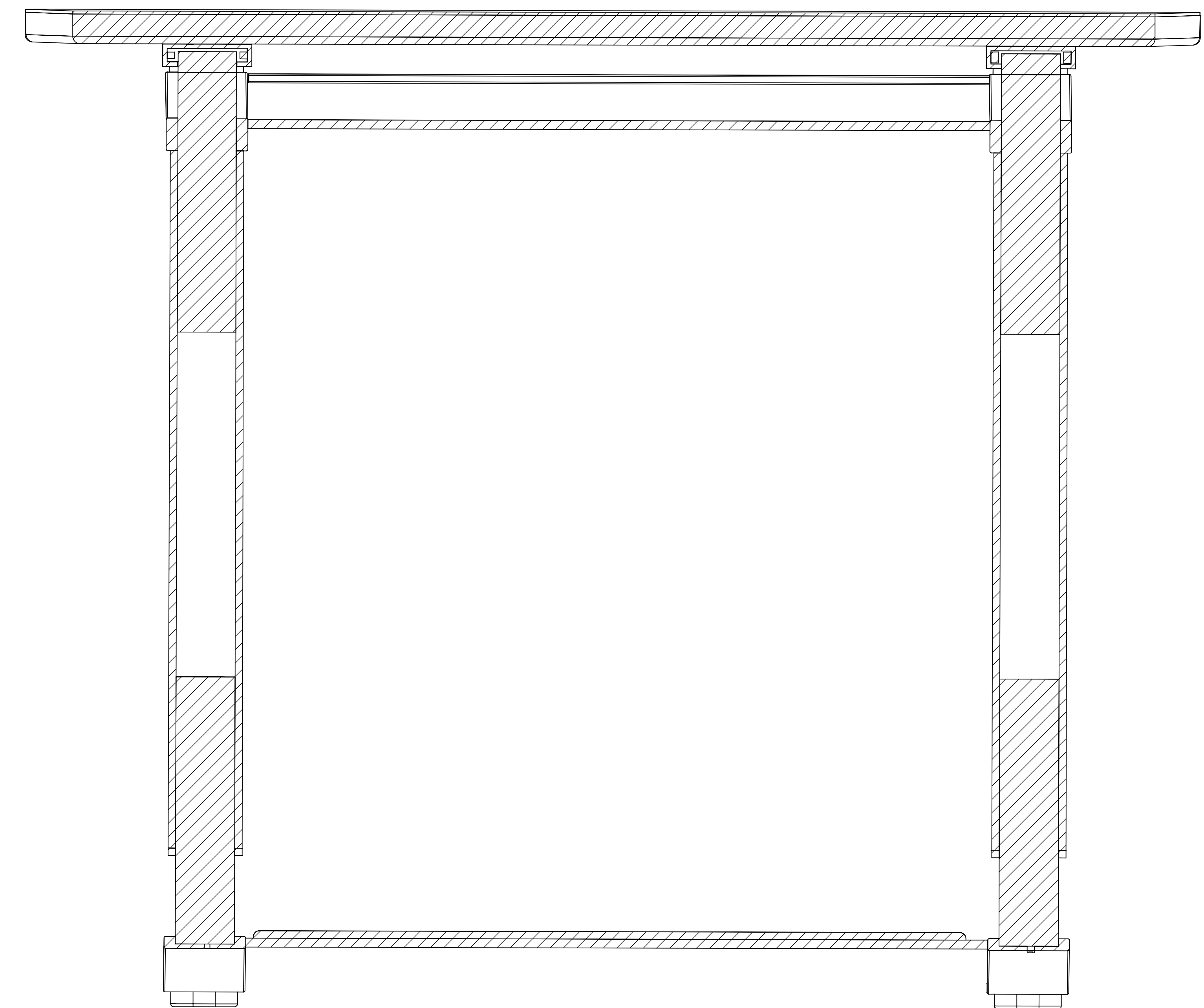
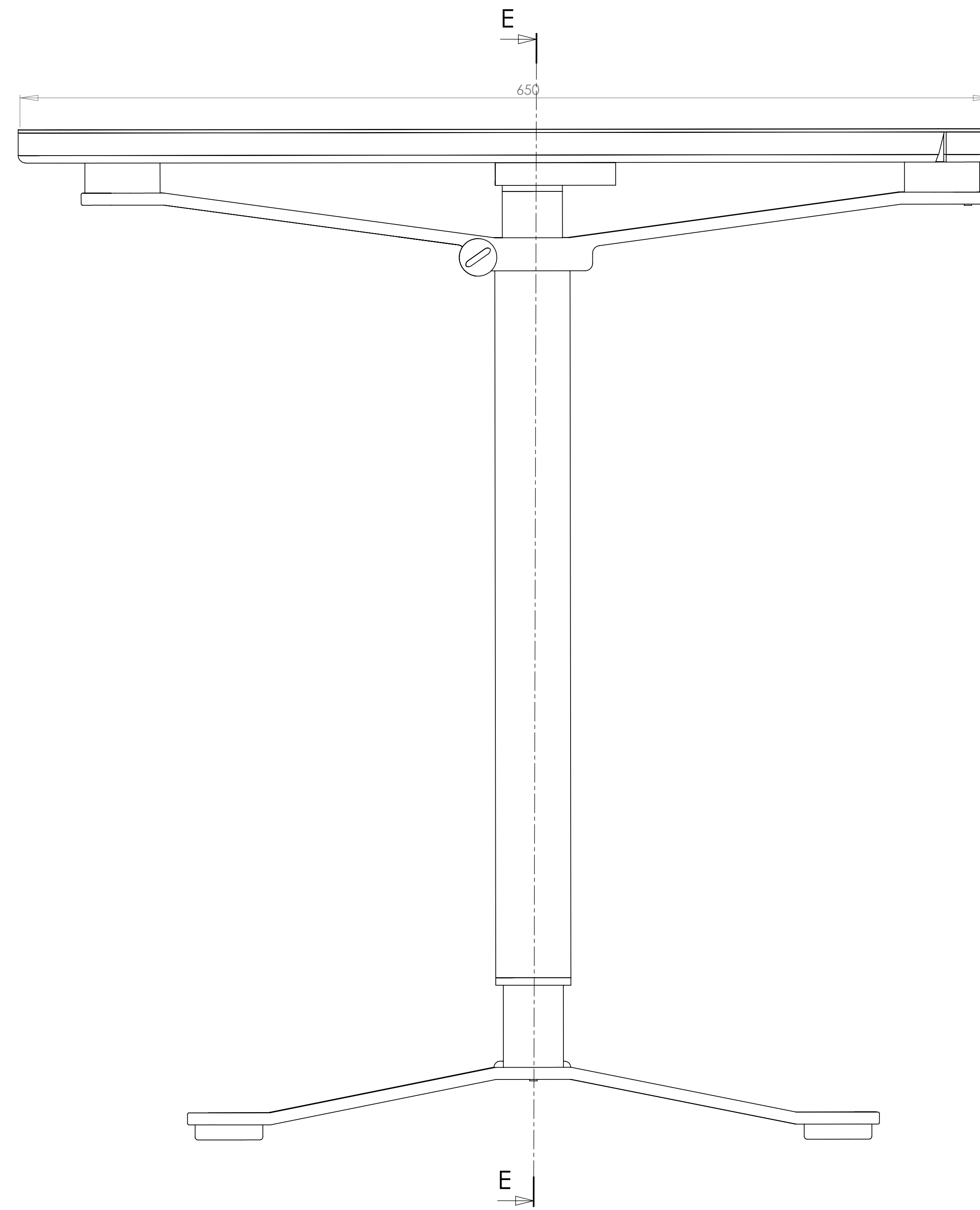
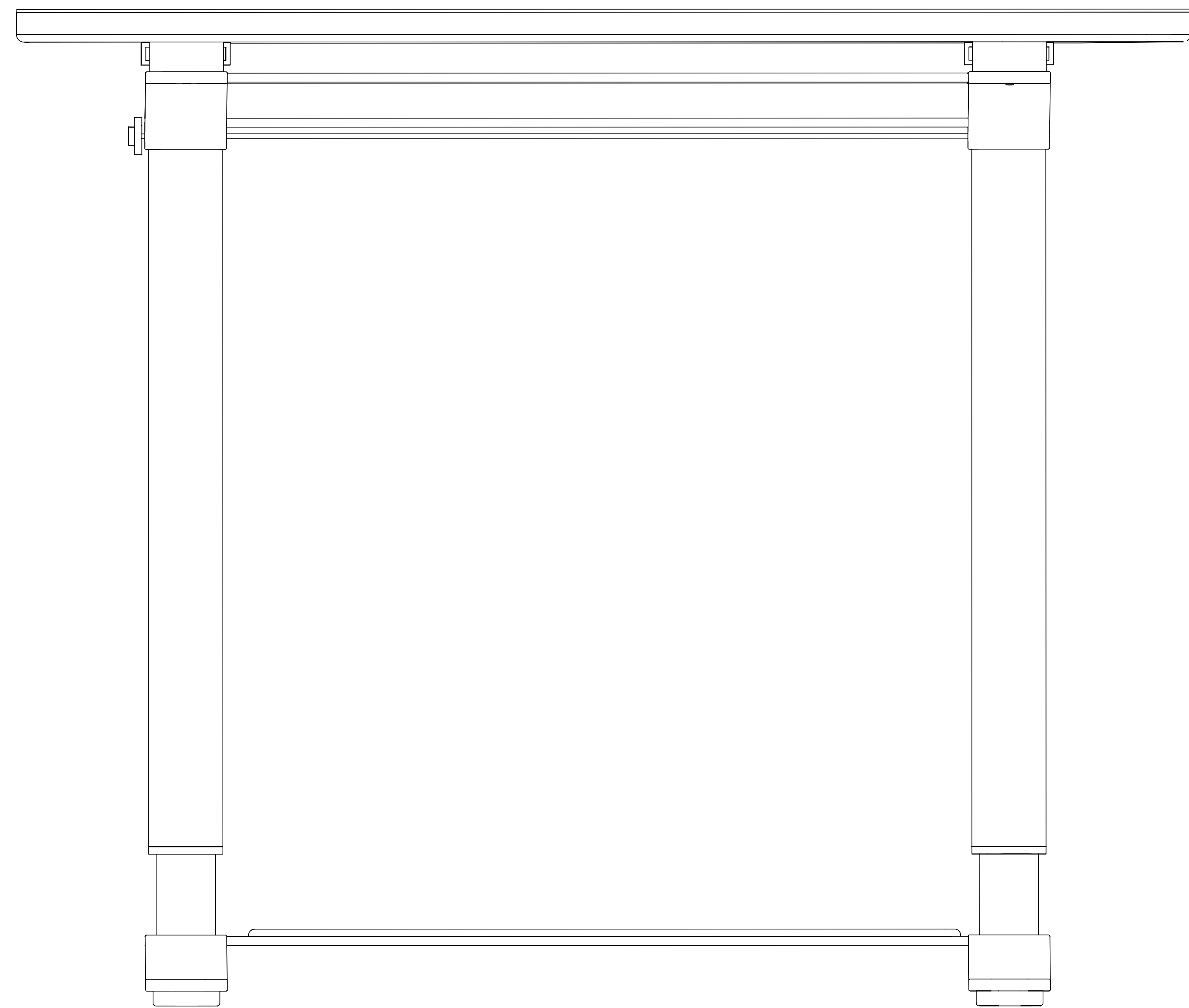
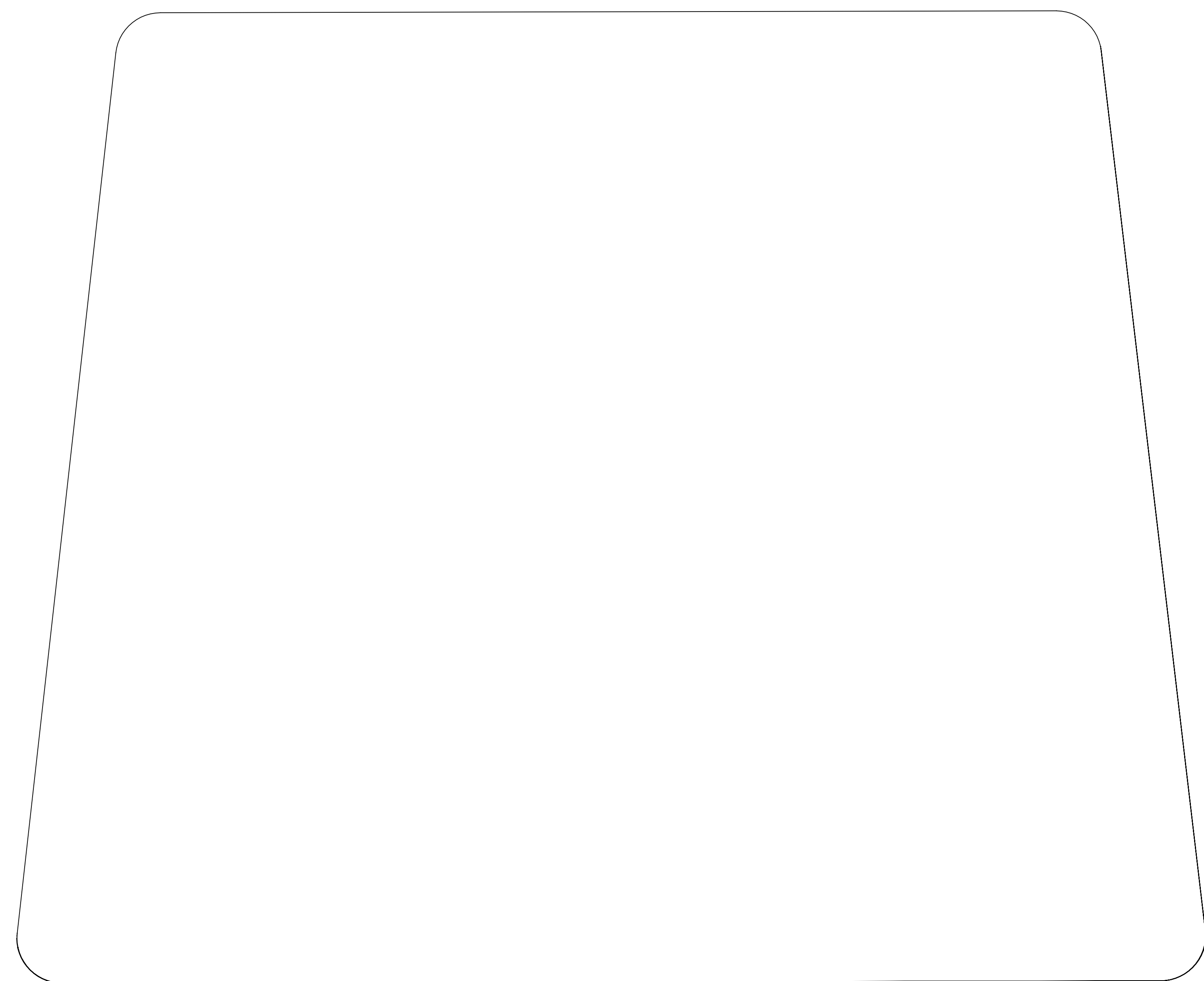
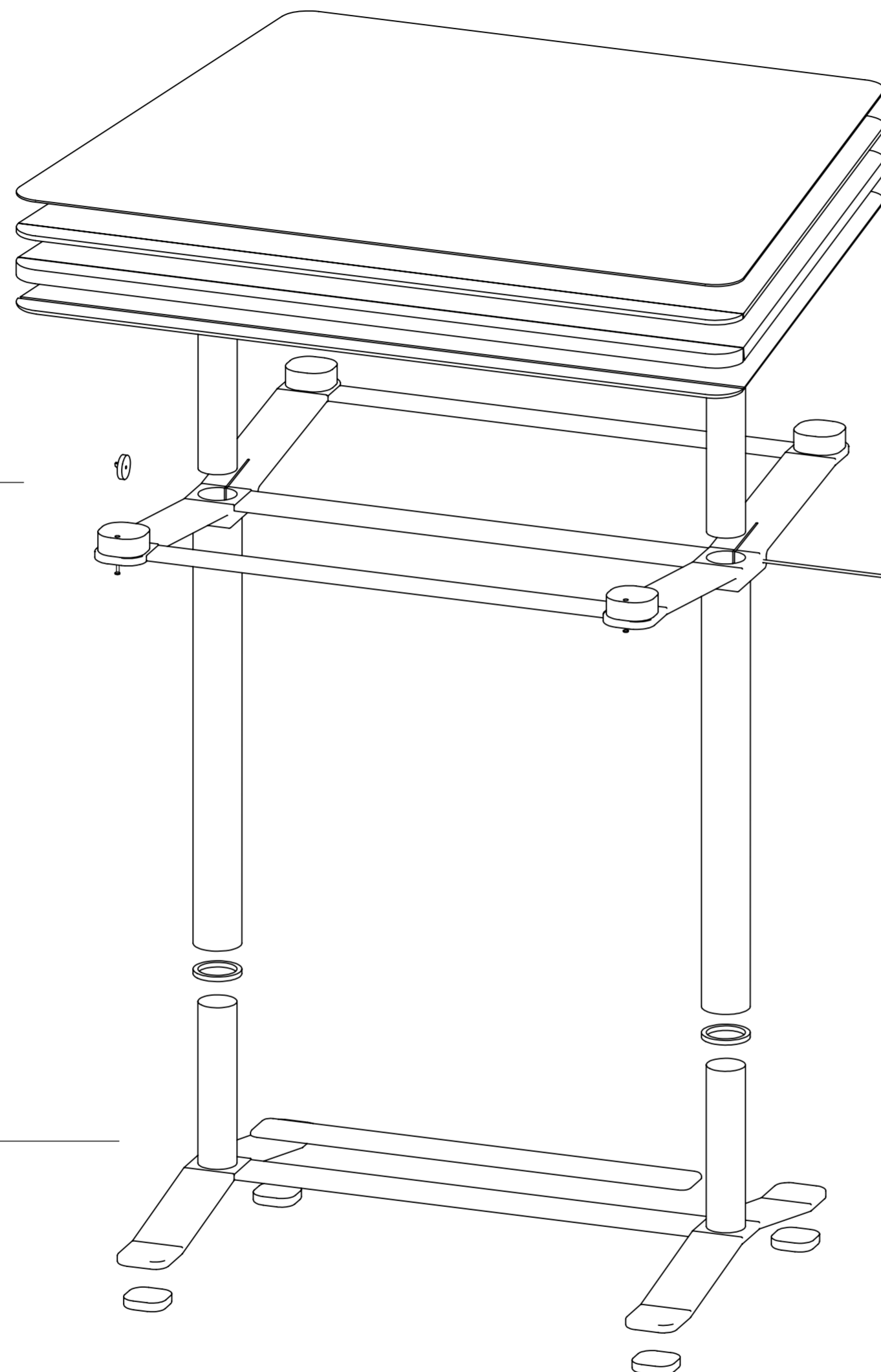
		FIM: 30/9/2011		MESTRADO EM DESIGN	
		DESENHO: MAFALDA PINTO		TÍTULO: Mesa escolar	
NOME: MAFALDA PINTO		ASSINATURA:	DATA: 1/9/2011	DESENHO NO. 1	
		MATERIAL: MADEIRA, CORTIÇA, AÇO INOX E BORRACHA		A2	
		ESCALA 1:5		FOLHA 1 DE 1	
				mm	



SECCÃO E-E
ESCALA 1 : 5



		PROJ. 20/2011 MESTRADO EM DESIGN
NOME MATRÍCULA FINO	ABRILHEIRA 1/1/2011	DATA 1/1/2011
MATERIAL: MADEIRA, CORTIÇA, AÇO INOX E BORRACHA		TÍTULO Mesa escolar corte DESENHADO: 2 ESCALA 1:5
		A1 1/1/11



Sistema de inclinação do tampo

Borracha para apoio de pés

Tampo com material de revestimento de cor azul pastel

Tampo com material de aglomerado de madeira

Tampo com material de cortiça

Tampo com material de aglomerado de madeira

Apoio ao eixo de inclinação

Tubo para sistema de inclinação

Estrutura superior da mesa

Tubo exterior onde percorrem os outros dois tubos que constituem o sistema de inclinação e de regulação de altura

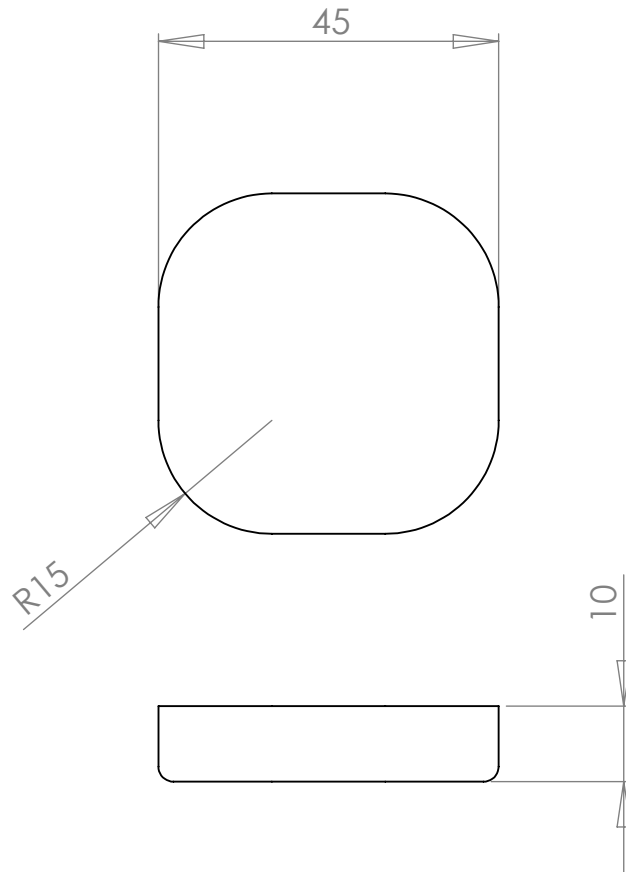
Sistema de aperto

Tubo para sistema de regulação

Pés da estrutura

Borrachas para os pés

		FIM: 30/9/2011		MESTRADO EM DESIGN	
NOME DESENHO	ASSINATURA MAFALDA PINTO	DATA 1/9/2011	TÍTULO: <h1>Mesa escolar</h1>		
MATERIAL: MADEIRA, CORTIÇA, AÇO INOX E BORRACHA			DESENHO NO. <h1>3</h1>	A2 mm	
ESCALA 1:5			FOLHA 1 DE 1		



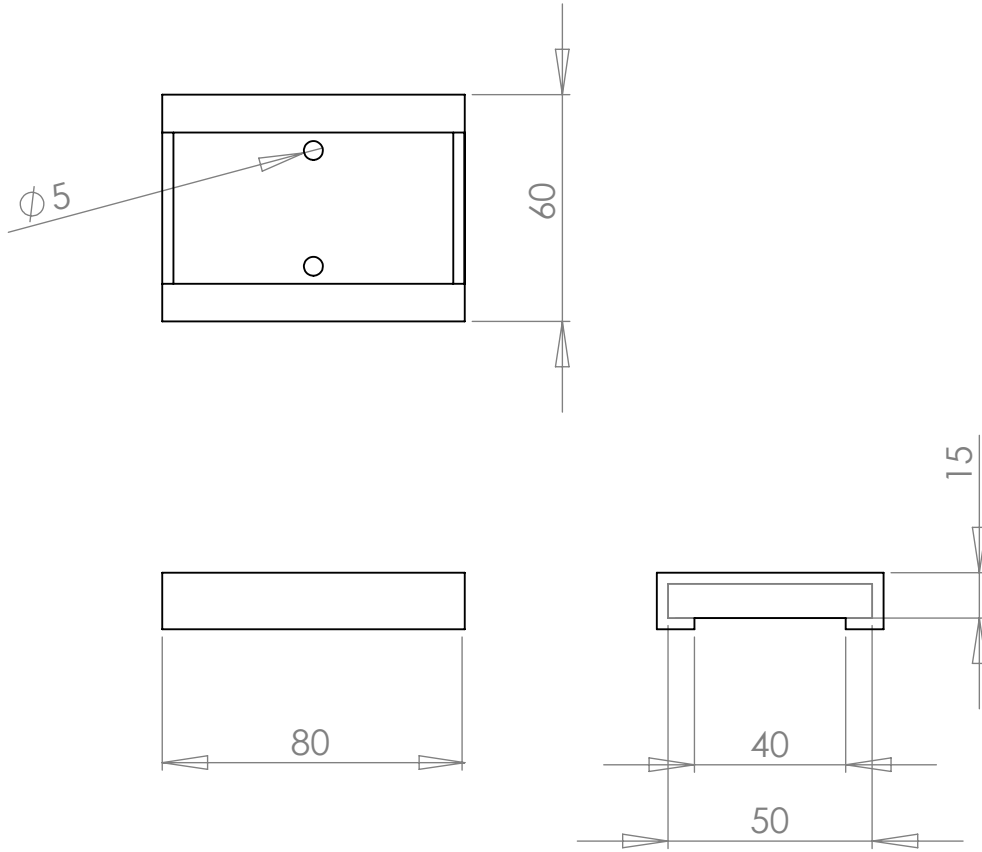
FIM:
30/9/2011

MESTRADO EM DESIGN

DESENHO	NOME	ASSINATURA	DATA
	MAFALDA PINTO		1/9/2011

TÍTULO:	Pés da estrutura
DESENHO NO.	
MATERIAL:	BORRACHA
ESCALA:	1:5
FOLHA:	1 DE 1

A4
mm



FIM:
30/9/2011

MESTRADO EM DESIGN

DESENHO	NOME	ASSINATURA	DATA
	MAFALDA PINTO		1/9/2011

TÍTULO:

Corrediça/eixo de inclinação

MATERIAL:
AÇO INOX

DESENHO NO.

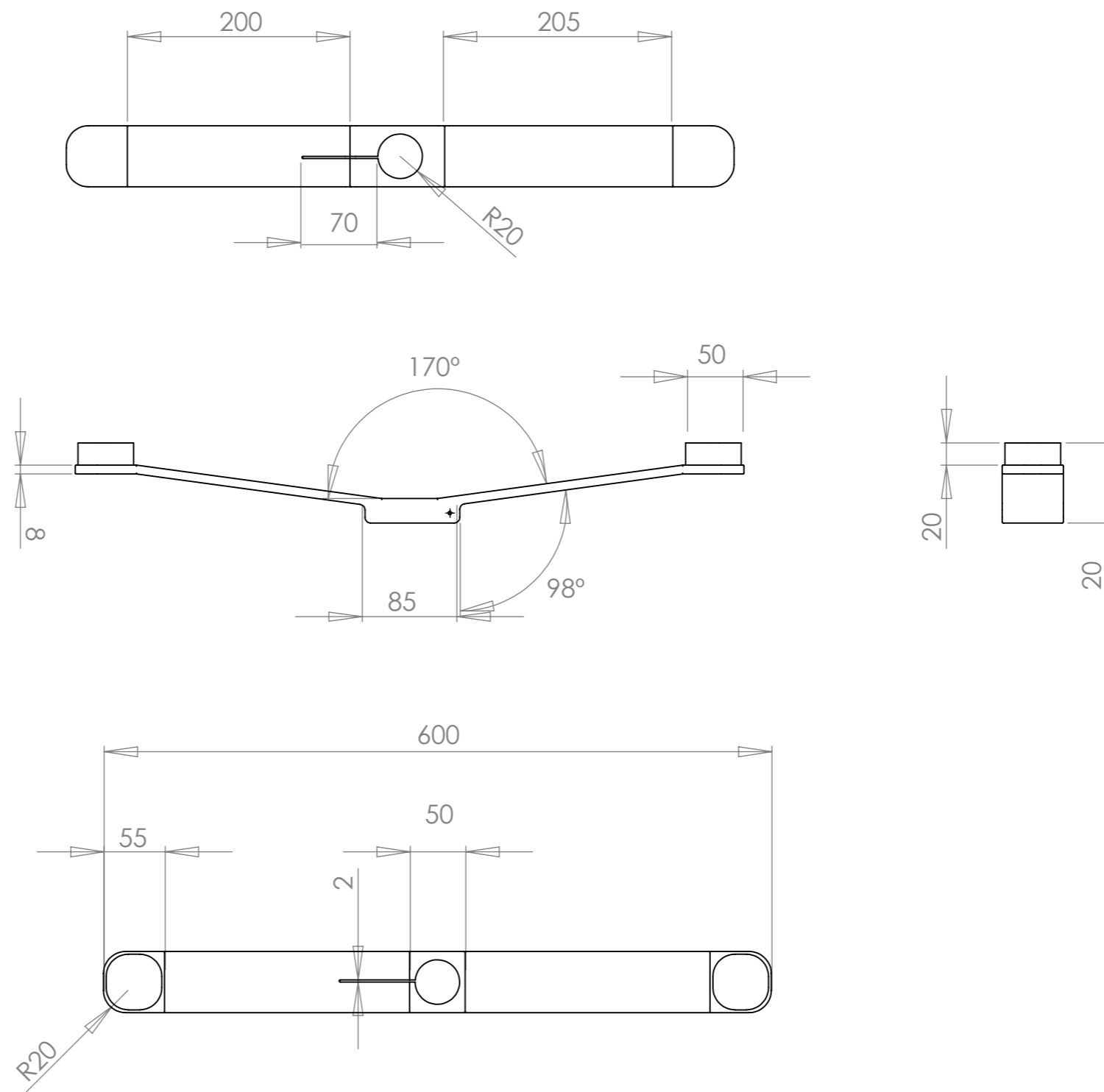
12


A4

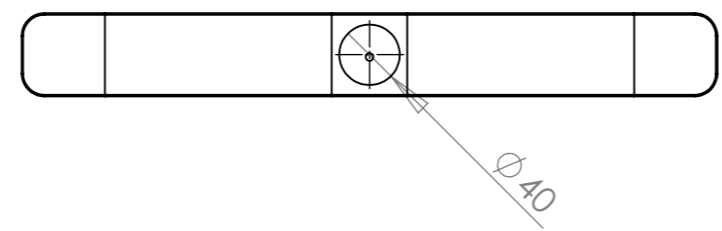
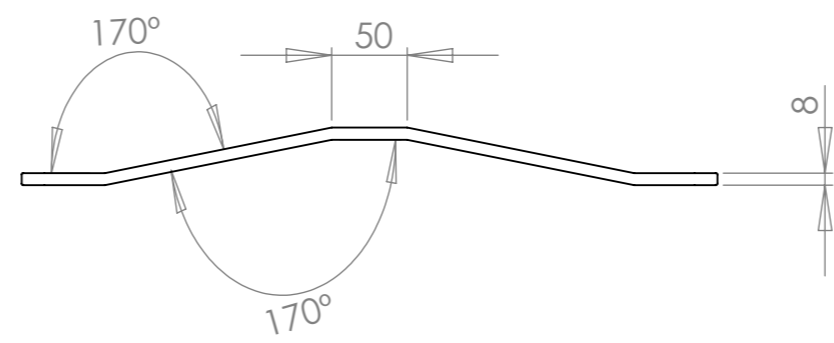
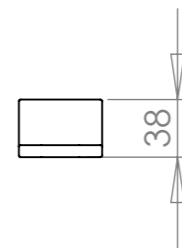
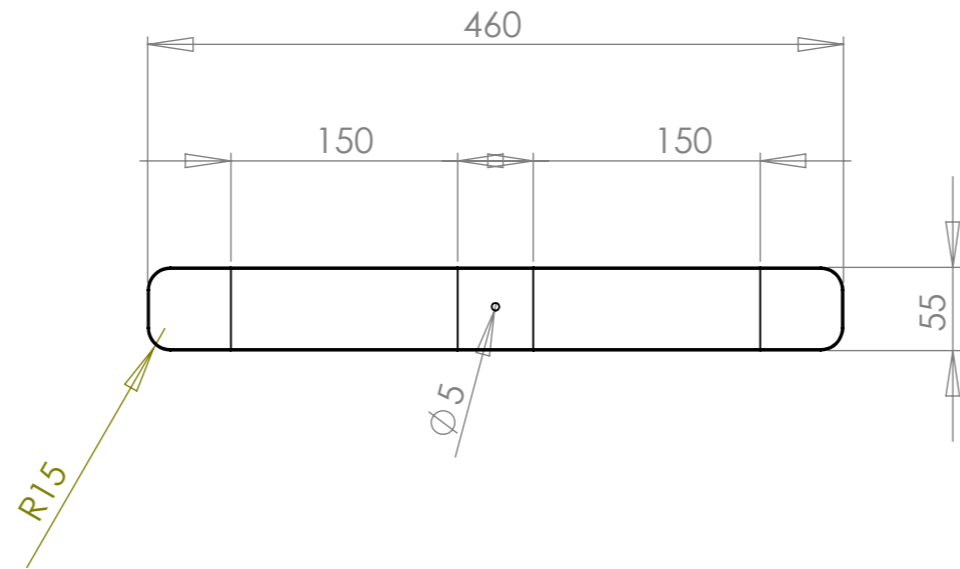
mm


ESCALA: 1:5

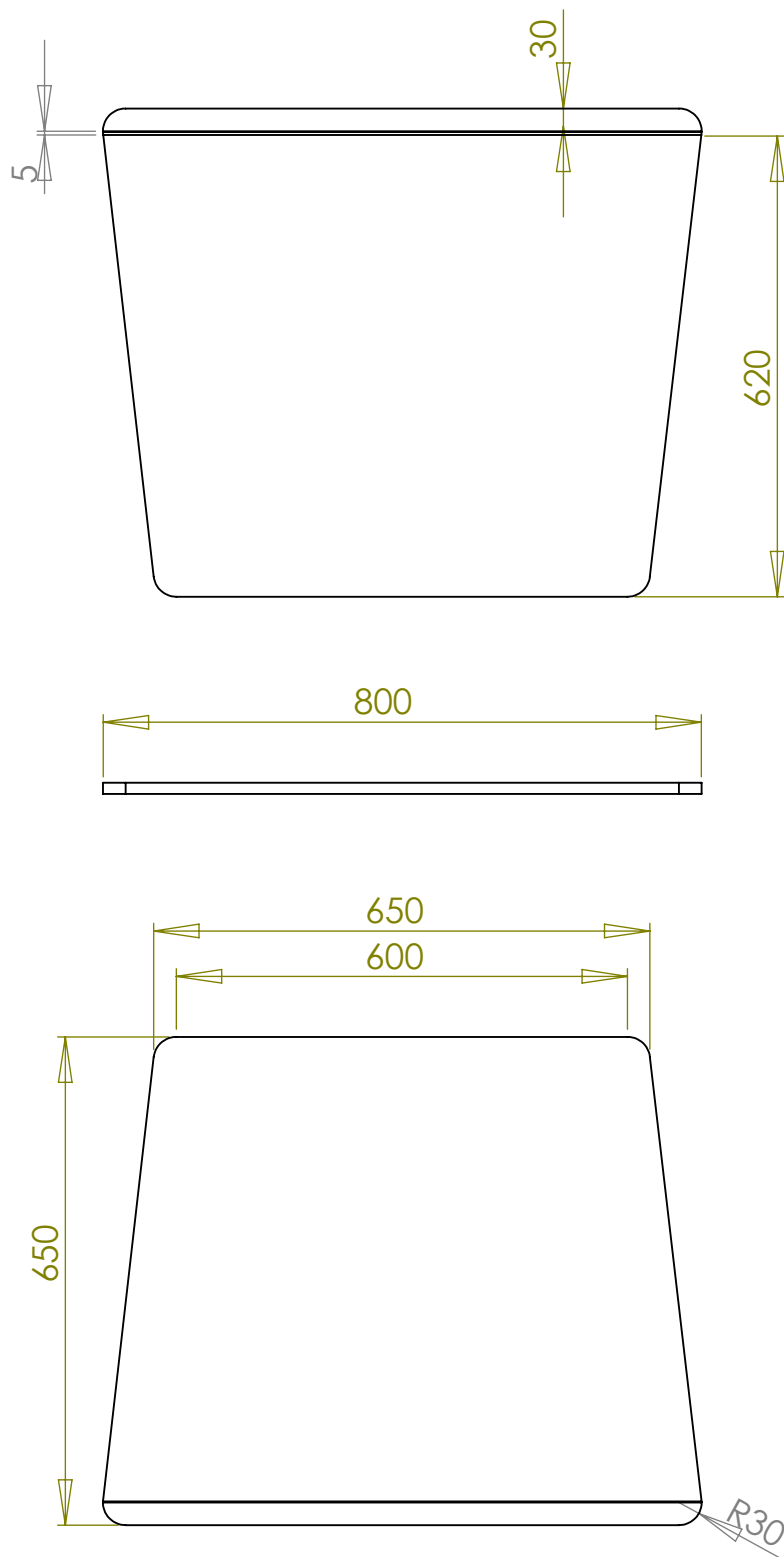
FOLHA 1 DE 1



		FIM: 30/9/2011		MESTRADO EM DESIGN	
NOME MAFALDA PINTO		ASSINATURA		DATA 1/9/2011	
MATERIAL: AÇO INOX				TÍTULO: Parte superior da estrutura	
ESCALA 1:5				DESENHO NO. 4	
FOLHA 1 DE 1				A3 mm	



		FIM: 30/9/2011		MESTRADO EM DESIGN	
NOME DESENHO	ASSINATURA MAFALDA PINTO	DATA 1/9/2011	TÍTULO: Pés da estrutura		
MATERIAL: AÇO INOX			DESENHO NO. 5	A3 mm	
ESCALA 1:5			FOLHA 1 DE 1		



FIM:
30/9/2011

MESTRADO EM DESIGN

DESENHO	NOME	ASSINATURA	DATA
	MAFALDA PINTO		1/9/2011

TÍTULO:

Tampo da mesa

DESENHO NO.

6

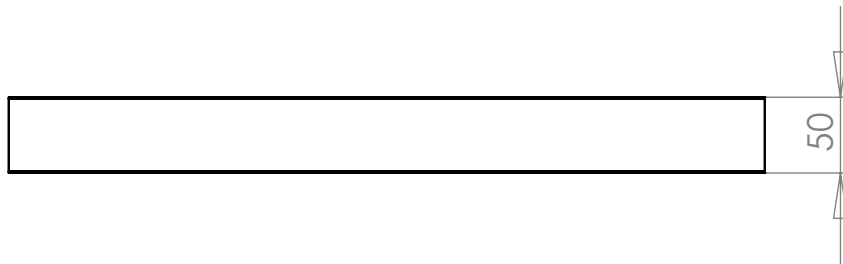
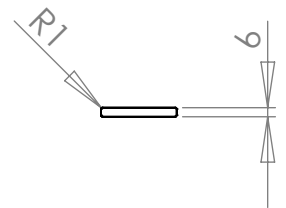
A4

mm

ESCALA: 1:5

FOLHA 1 DE 1

MATERIAL:
MADEIRA, CORTIÇA,
REVESTIMENTO SUPERIOR EM POLÍMERO



FIM:
30/9/2011

MESTRADO EM DESIGN

DESENHO	NOME	ASSINATURA	DATA			
	MAFALDA PINTO		1/9/2011			

título:
Trave de apoio para os pés

MATERIAL:
AÇO INOX

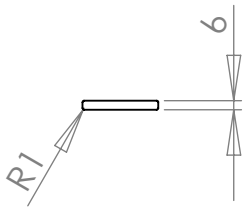
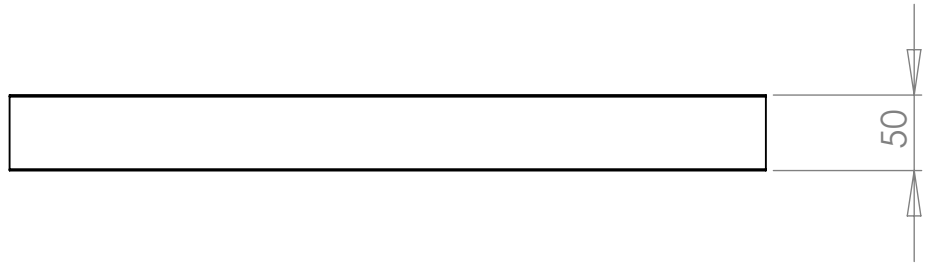
DESENHO NO. **7**

A4

mm

ESCALA: 1:5

FOLHA 1 DE 1



FIM:
30/9/2011

MESTRADO EM DESIGN

DESENHO	NOME	ASSINATURA	DATA
MAFALDA PINTO			1/9/2011

TÍTULO:
Trave de apoio à estrutura superior

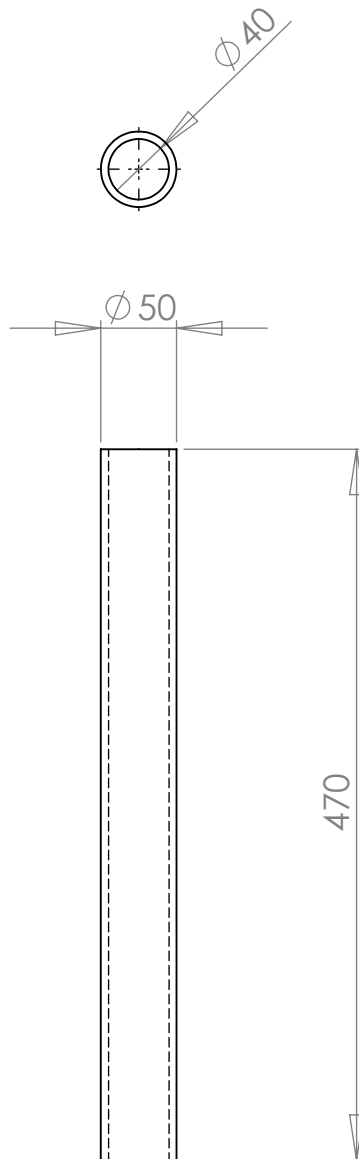
MATERIAL:
AÇO INOX

DESENHO NO.
8

A4
mm

ESCALA: 1:5

FOLHA 1 DE 1



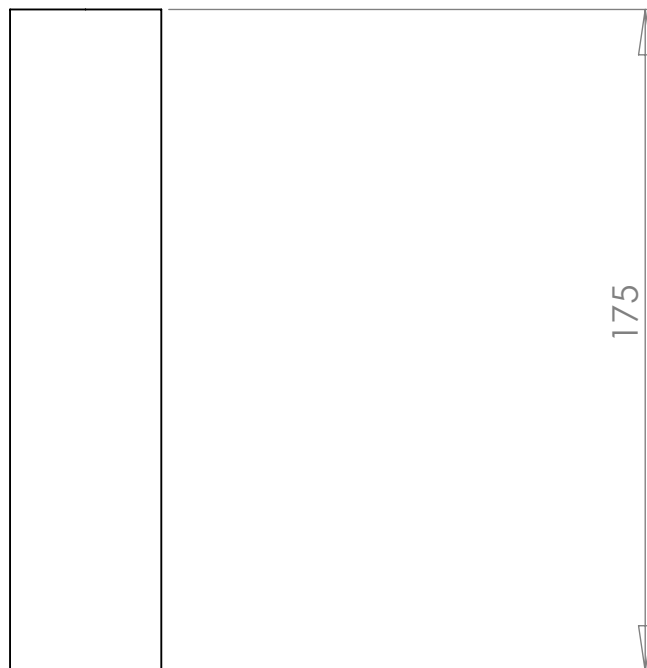
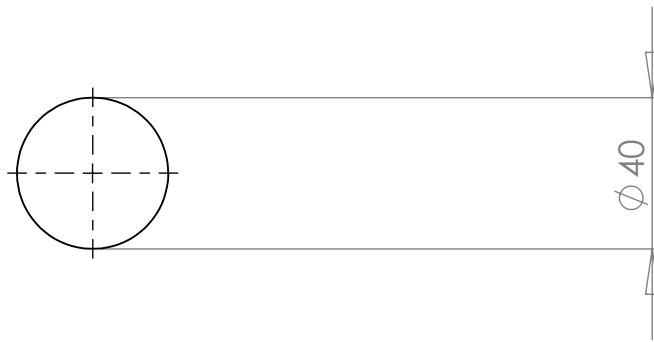
FIM:
30/9/2011

MESTRADO EM DESIGN

DESENHO	NOME	ASSINATURA	DATA			
	MAFALDA PINTO		1/9/2011			

TÍTULO:	Tubo exterior da perna da mesa	
DESENHO NO.	9	A4
ESCALA:	1:5	mm
FOLHA:	1 DE 1	

MATERIAL:
AÇO INOX



FIM:
30/9/2011

MESTRADO EM DESIGN

DESENHO	NOME	ASSINATURA	DATA			
	MAFALDA PINTO		1/9/2011			

TÍTULO:

Estrutura interior das pernas

MATERIAL:
AÇO INOX

DESENHO NO.

10

A4

mm

ESCALA: 1:5

FOLHA 1 DE 1